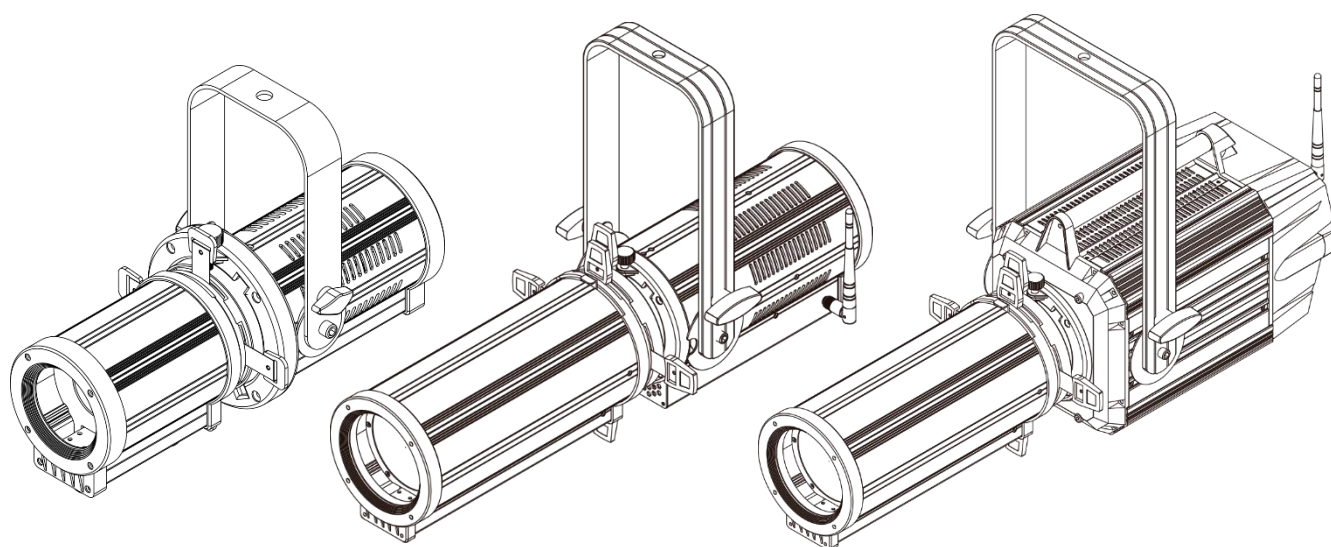


ANZHEE



Серия Q-Lumina
Паспорт. Руководство пользователя.

Содержание

1. Введение.....	3
2. Правила эксплуатации.....	3
3. Меры предосторожности при монтажных работах	4
4. Электротехническая безопасность	5
5. Техническое обслуживание и очистка	6
6. Замена плавкого предохранителя.....	6
7. Схема распайки разъемов DMX.....	7
8. Функции меню прибора	8
9. Таблица каналов управления.....	11
10. Сменные объективы	15
11. Технические характеристики	17
12. Габариты прибора	20
13. Гарантийные обязательства.....	23

1. Введение

Благодарим вас за то, что выбрали профессиональный световой прибор из серии **Q-Lumine**.

ВНИМАНИЕ!

В целях собственной безопасности, пожалуйста, внимательно изучите данное руководство по эксплуатации перед установкой и эксплуатацией оборудования.

Данный прибор прошел двухэтапный контроль качества перед выпуском с производства и отправкой клиенту. При получении тщательно проверьте картонную упаковку на предмет повреждений во время транспортировки. При распаковке также внимательно осмотрите непосредственно сам прибор. В случае обнаружения любых повреждений, причиненных во время транспортировки, свяжитесь с поставщиком и не используйте прибор.

2. Правила эксплуатации

- Если прибор подвергся воздействию перепада температур, вызванного изменениями в условиях окружающей среды, не включайте его до тех пор, пока он не достигнет комнатной температуры.
- Во время транспортировки или перемещения избегайте падений прибора, сильных встрясок и вибраций.
- Перед установкой прибора убедитесь в том, что место для его монтажа соответствует требованиям к безопасности.
- Проверьте состояние всех линз. Рекомендуется заменять линзы в случае возникновения повреждений или сильных царапин.
- Чтобы гарантировать длительный срок службы прибора, не устанавливайте его в сырых помещениях, а также в помещениях, температура окружающей среды в которых превышает 40 градусов.
- Не укладывайте силовые кабели на пол, чтобы избежать травм, вызываемых поражением электрическим током.
- Убедитесь в том, что установкой и эксплуатацией светового прибора занимается квалифицированный специалист, знакомый с его работой и обладающий соответствующими навыками и квалификацией. Большинство повреждений и травм происходят по причине неправильного обращения с оборудованием.
- Сохраните оригинальную упаковку прибора для его дальнейшей транспортировки в случае необходимости.
- Избегайте перегрева прибора, воздействия на него чрезмерной влаги или пыли.
- Не пытайтесь производить замену элементов в приборе без инструкций со стороны производителя или сертифицированной сервисной службы.
- Гарантия не распространяется на неисправности, например, короткие замыкания, поражения электрическим током и т.д., вызванные отказом

пользователя следовать инструкциям, изложенным в настоящем руководстве, или неправомерным использованием оборудования.

- Не направляйте световой поток прибора на горючие вещества.
- Расстояние между прибором и освещаемым объектом должно быть не менее 50 сантиметров.
- Не смотрите на источник света, тем более через увеличительные стекла, (особенно это касается людей, страдающих приступами эпилепсии), так как луч света может вызвать повреждения органов зрения.
- Обеспечьте минимальное свободное пространство в 10 см от вентиляционных отверстий для нормального охлаждения прибора.

3. Меры предосторожности при монтажных работах

- Установка приборов на высоте требует особых знаний и опыта, знаний расчета рабочих нагрузок, использования специальных материалов и средств для монтажа, периодическую инспекцию как монтажных работ, так и самого прибора. Если Вы не обладаете таким опытом – не пытайтесь провести монтаж самостоятельно, а прибегайте к услугам профессионалов. Игнорирование этого требования может привести к травмам различной степени.
- Монтаж прибора необходимо производить с использованием надежной и устойчивой конструкции.
- Не забывайте остудить прибор перед тем, как его касаться руками.
- Никогда не используете прибор без защитных кожухов корпуса! Не пытайтесь использовать прибор, если корпус поврежден.
- Во время монтажа, демонтажа и обслуживания прибора, установленного на высоте, нахождение людей в зоне установки (возможной зоне падения предметов) категорически запрещено
- Прибор можно подвешивать, или устанавливать на поверхность. Перед монтажом прибора на поверхность или специальную конструкцию, убедитесь в том, что она сможет выдержать вес, в 10 раз превышающий вес прибора.
- В качестве дополнительной меры предосторожности во избежание повреждений и травм, вызываемых поломкой крепежных деталей, используйте страховочные тросы. Убедитесь в том, что все крепежные винты надёжно закреплены при монтаже прибора.
- После установки прибора обеспечьте ограничение доступа к нему людей, особенно детей.
- Прибор должен быть надёжно закреплен. Если Вы не уверены в невозможности падения прибора – не устанавливайте прибор!
- Убедитесь в том, что расстояние между любым горючим материалом (например, декорацией) и прибором составляет минимум 0,5 м. Не допускается монтаж оборудования непосредственно на воспламеняющихся поверхностях.
- Никогда не касайтесь шнура питания, вилки и розетки мокрыми или влажными руками!
- Если Вы намерены произвести его очистку, сначала отсоединяйте его от

сети электропитания. Для этого выдерните шнур питания из розетки, удерживая его за вилку!

- Для защиты от поражения электрическим током приборы должны быть заземлены (защищены). Сеть питания должна быть снабжена предохранителем или автоматическим выключателем, а также изоляционной защитой.
- В целях безопасности не устанавливайте прибор в проходах, в местах установки сидений, в местах доступных для детей и животных.
- Недопустимо, чтобы внутрь корпуса попадали посторонние предметы (конфетти, хлопунки, пузыри и пр). В противном случае, они могут нарушить изоляцию, что может привести к короткому замыканию!
- Прибор необходимо устанавливать в хорошо проветриваемых местах. После установки проверьте вентиляционную решетки и вентиляторы на предмет чистоты и беспрепятственной работы.

4. Электротехническая безопасность

- Прибор относится к приборам класса защиты I. Прибор должен быть заземлен. Подключение прибора к электрической сети должен осуществлять квалифицированный сотрудник.
- Убедитесь в том, что напряжение и частота питающей сети соответствует техническим требованиям к системе электропитания прибора.
- Никогда не подключайте прибор к диммеру (регулятору, светорегулятору интенсивности освещения).
- Шнуры электропитания необходимо прокладывать таким образом, чтобы их нельзя было передавить другими предметами.
- Регулярно проверяйте шнур питания прибора на целостность. В случае обнаружения повреждений, отключите его от сети электропитания и замените на новый!
- Отключайте кабель питания от сети, удерживая его за вилку. Никогда не отключайте прибор, дергая его за шнур.
- Подключайте прибор к сети электропитания только после того, как прибор будет полностью установлен, закреплен и застрахован. Подключайте шнур питания в самую последнюю очередь.

5. Техническое обслуживание и очистка

Чтобы сохранить оборудование в надлежащем состоянии и продлить срок его службы, мы рекомендуем регулярно производить его профилактику. Частота профилактических процедур зависит от условий и частоты эксплуатации оборудования. Рекомендуется производить очистку прибора не реже 1 раза в 20-60 дней

1. Регулярно производите очистку линз с внешней и внутренней стороны, чтобы не допустить ослабления потока света в результате скопления на них пыли.
2. Регулярно производите очистку вентиляторов от пыли.
3. Для очистки труднодоступных деталей используйте баллоны со сжатым воздухом
4. Каждые 3-6 месяцев квалифицированный инженер должен производить тщательный внутренний осмотр прибора, чтобы удостовериться в надлежащем состоянии контактов электрической цепи и предотвратить перегрев оборудования в местах ненадежных контактов.

ВНИМАНИЕ!

Мы рекомендуем регулярно производить очистку оборудования. Для очистки используйте влажную, безворсовую ткань. Пожалуйста, не используйте растворители на спиртовой основе.

6. Замена плавкого предохранителя

ВАЖНО!

При замене предохранителя необходимо менять его на предохранитель того же типа и номинала. Если предохранитель перегорает неоднократно, пожалуйста, обратитесь в сервисный центр.

1. Отключите вилку от розетки и отсоедините разъем шнура питания от устройства.
2. Откройте держатель предохранителя на задней панели с помощью подходящей отвертки.
3. Извлеките неисправный предохранитель из держателя предохранителя.
4. Вставьте новый предохранитель в держатель предохранителя.
5. Вставьте держатель предохранителя на место.

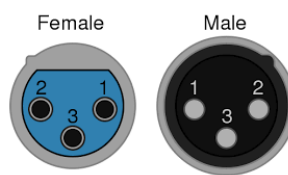
Устанавливать, эксплуатировать и обслуживать прибор могут только квалифицированные пользователи. Все процедуры необходимо осуществлять в соответствии с инструкциями, изложенными в данном руководстве.

7. Схема распайки разъемов DMX

Если Вы пользуетесь контроллером с 5-контактным выходом DMX, вам потребуется переходник с 5-контактного разъема на 3-контактный.

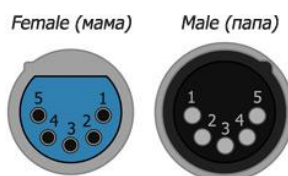
3-контактный разъем XLR:

Контакт 1: экран,
 контакт 2: отрицательный сигнал (-),
 контакт 3: положительный сигнал (+).

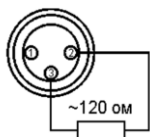


5-контактный разъем XLR:

Контакт 1: экран,
 контакт 2: отрицательный сигнал (-),
 контакт 3: положительный сигнал (+).
 Контакты 4 и 5 не используются.



Если при установке оборудования необходимо использовать DMX кабель большой длины, или же необходимо проложить его в местах с повышенным уровнем электрических помех, рекомендуется использовать терминатор DMX линии. Устройство позволяет предотвратить искажение цифровых управляющих сигналов, вызываемое электронными помехами. DMX терминатор представляет собой XLR вилку male (папа) с резистором на 120 Ом, подключенным между 2 и 3 контактами, которая подключается к выходной XLR розетке последнего прибора в цепи.



ВНИМАНИЕ!

Использование некачественных кабелей может привести к искажению сигнала и прекращению работы сигнальной линии, что может вызвать проблемы в управлении световыми приборами.

8. Функции меню прибора

Profile 60 Q ZOOM / Fresnel 60 Q ZOOM

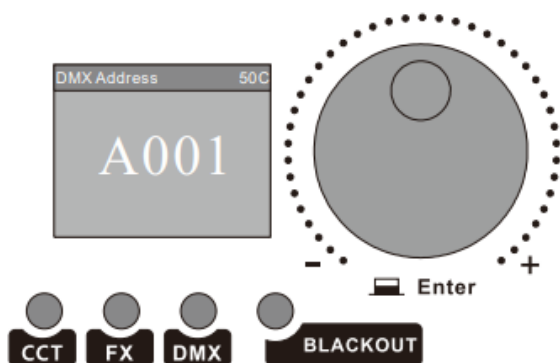
Управление прибором



Экранное меню и программы

Раздел меню	Раздел подменю	Функция / значение	Описание X
1	DMX Address	1-512	Установка DMX адреса
2	Dimmer R	0-255	Яркость красного цвета
3	Dimmer G	0-255	Яркость зеленого цвета
4	Dimmer B	0-255	Яркость синего цвета
5	Dimmer W	0-255	Яркость белого цвета
6	ColorTemp	OFF	Цветовая температура
		1800K-9928K	
7	Luminance	0-255	Общая яркость
8	Strobe	0-12	Стробоскоп Медленно -> Быстро
9	Fade	0-12	Плавная смена цвета
10	Auto	0-12	Встроенные автопрограммы
11	Correcting	On/Off	
12	Channel	6 CH	Выбор канального режима
		11 CH	
13	PWMrate	1200Hz-20000Hz	Частота мерцания светодиода

Для модификаций WW, CW, WW+CW вид меню может отличаться меньшим списком функций (Режим Dimmer R, G, B, W)

Profile 100, 400 Q ZOOM / Fresnel 100, 400 Q ZOOM**Управление прибором**

CCT - Быстрый переход к меню настройки цветовой температуры (в ручном режиме)

FX - Быстрый переход к меню настройки спецэффектов (в ручном режиме)

DMX - Быстрый переход к меню настройки DMX адреса

BLACKOUT - Свет включен / выключен

Экранное меню и программы

Раздел меню	Раздел подменю	Функция / значение	Описание X
DMX	DMX Address	1-512	Установка DMX адреса
CCT	ColorTemp	1800K-10000K	Цветовая температура
	Intensity	0-255	Установка яркости
	Strobe	0-12	Стробоскоп Медленно -> Быстро
	QUIT		Выход в главное меню
HIS	Hue	0-255	Выбор оттенка цвета
	Saturation	0-255	Выбор насыщенности цвета
	Intensity	0-255	Яркость цвета
	Strobe	0-12	Стробоскоп Медленно -> Быстро
	QUIT		Выход в главное меню
RGB	Red	0-255	Яркость красного цвета
	Green	0-255	Яркость зеленого цвета
	Blue	0-255	Яркость синего цвета
	Amber	0-255	Яркость янтарного цвета
	Lemon	0-255	Яркость желтого цвета
	Cyan	0-255	Яркость голубого цвета
	Intensity	0-255	Яркость цвета

	Strobe	0-12	Стробоскоп Медленно -> Быстро
	QUIT		Выход в главное меню
Effect	Party Procces Pulsing TV Welding Candle Clouds ClubLights ColorChase CopCar Explosion Fire FireWorks Flicker Strobe Lighting Paparazzi	Bright (0-255)	Управление яркостью эффекта
		Speed (0-12)	Управление скоростью эффекта
	QUIT		Выход в главное меню
Curve	Linear		Выбор кривой диммера
	Exponential		
	Logarythmic		
	S-Type		
Mode	5 CH		Выбор канального режима
	11 CH		
PWMrate		800Hz	Частота мерцания светодиода
		1200Hz	
		2000Hz	
		3600Hz	
		12000Hz	
		15000Hz	
		25000Hz	
Correcting	Color Correction	On/Off	Включение цветокоррекции

Для модификаций WW, CW, WW+CW вид меню может отличаться меньшим списком функций (Режим HIS и RGB)

9. Таблица каналов управления

BODY 60 Q (WW или CW):

1 канальный режим

№ канала	Функция	Значение	Описание
1	DIMMER	0-255	Диммер

2 канальный режим

№ канала	Функция	Значение	Описание
1	DIMMER	0-255	Диммер
2	STROBE	0-255	Стробоскоп Медленно -> Быстро

BODY 60 Q (WW+CW):

4 канальный режим

№ канала	Функция	Значение	Описание
1	3200K DIMMER	0-255	Диммер 3200К
2	5600K DIMMER	0-255	Диммер 5600К
3	CCT	0-255	Цветокоррекция (3200К-5600К)
4	ALL DIMMER	0-255	Общий диммер

7 канальный режим

№ канала	Функция	Значение	Описание
1	3200K DIMMER	0-255	Диммер 3200К
2	5600K DIMMER	0-255	Диммер 5600К
3	CCT	0-255	Цветокоррекция (3200К-5600К)
4	STROBE	0-255	Стробоскоп Медленно -> Быстро
5	CURVE DIMMER	0-255	Выбор кривой диммирования
6	ALL DIMMER	0-255	Общий диммер
7	FINE DIMMER	0-255	Точная регулировка диммера 16 бит

BODY 60 Q (RGBW):**6 канальный режим**

№ канала	Функция	Значение	Описание
1	HUE	0-255	Оттенок цвета
2	SATURATION	0-255	Насыщенность цвета
3	DIMMER	0-255	Общий диммер
4	FINE DIMMER	0-255	Точный диммер 16 бит
5	CCT	0-255	Цветокоррекция
6	STROBE	0-10	Нет эффекта
		0-255	Стробоскоп Медленно -> Быстро

11 канальный режим

№ канала	Функция	Значение	Описание
1	RED	0-255	Яркость красного цвета
2	GREEN	0-255	Яркость зеленого цвета
3	BLUE	0-255	Яркость синего цвета
4	WHITE	0-255	Яркость белого цвета
5	MACRO COLOR	0-255	Предустановленные цвета
6	CCT	0-255	Цветокоррекция
7	Built-in programs	0-255	Предустановленные автопрограммы
8	STROBE	0-10	Нет эффекта
		0-255	Стробоскоп Медленно -> Быстро
9	DIMMER CURVE	0-64	Линейный диммер
		65-128	Экспоненциальный диммер
		129-192	Логарифмический диммер
		193-255	S-образный диммер
10	DIMMER	0-255	Диммер
11	FINE DIMMER	0-255	Точный диммер 16 бит

BODY 100, 400 Q (WW и CW):**1 каналный режим**

№ канала	Функция	Значение	Описание
1	DIMMER	0-255	Диммер

2 каналный режим

№ канала	Функция	Значение	Описание
1	DIMMER	0-255	Диммер
2	STROBE	0-255	Стробоскоп Медленно -> Быстро

BODY 100, 400 Q (WW+CW):**2 каналный режим**

№ канала	Функция	Значение	Описание
1	3200K DIMMER	0-255	Диммер 3200К
2	5600K DIMMER	0-255	Диммер 5600К

5 каналный режим

№ канала	Функция	Значение	Описание
1	3200K DIMMER	0-255	Диммер 3200К
2	5600K DIMMER	0-255	Диммер 5600К
3	ССТ	0-255	Цветокоррекция (3200К-5600К)
4	STROBE	0-255	Стробоскоп Медленно -> Быстро
5	ALL DIMMER	0-255	Общий диммер

BODY 100, 400 Q (RGBALC):**5 канальный режим**

№ канала	Функция	Значение	Описание
1	HUE	0-255	Оттенок цвета
2	SATURATION	0-255	Насыщенность цвета
3	DIMMER	0-255	Диммер
4	CCT	0-255	Цветокоррекция (1800K-10000K)
5	STROBE	0-255	Стробоскоп Медленно -> Быстро

11 канальный режим

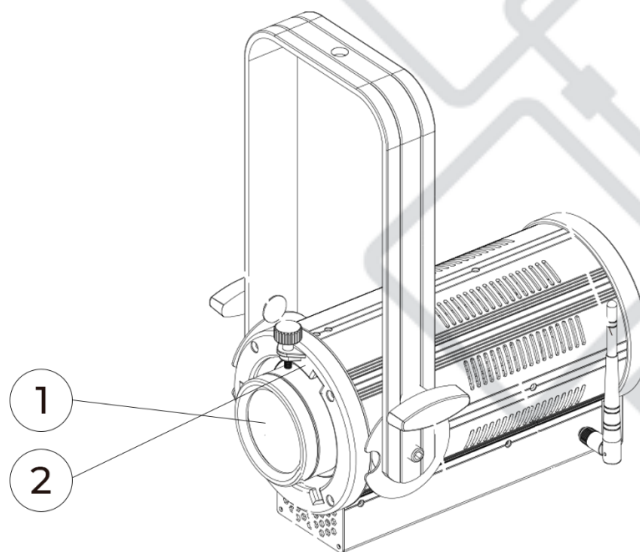
№ канала	Функция	Значение	Описание
1	RED	0-255	Яркость красного цвета
2	GREEN	0-255	Яркость зеленого цвета
3	BLUE	0-255	Яркость синего цвета
4	AMBER	0-255	Яркость янтарного цвета
5	LEMON	0-255	Яркость желтого цвета
6	CYAN	0-255	Яркость голубого цвета
7	MACRO COLOR	0-255	Предустановленные цвета
8	CCT	0-255	Цветокоррекция
9	STROBE	0-10	Нет эффекта
		0-255	Стробоскоп Медленно -> Быстро
10	DIMMER CURVE	0-64	Линейный диммер
		65-128	Экспоненциальный диммер
		129-192	Логарифмический диммер
		193-255	S-образный диммер
11	DIMMER	0-255	Яркость

10. Сменные объективы

Серия Q-Lumine отличается наличием специального быстросъемного соединения совместимого с байонетом типа «Bowens».

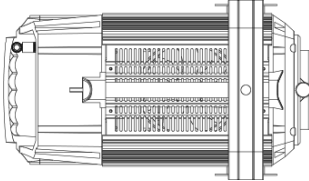
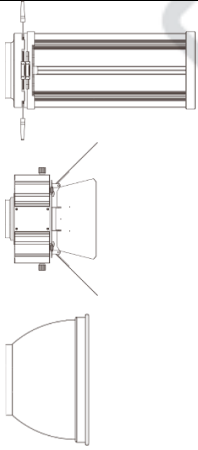
С помощью применения разных объективов и используя матовую или прозрачную внутреннюю линзу, вы можете просто и быстро достигать разного типа эффекта, не прибегая к полной замене всего прибора.

В таблице ниже представлена принципиальная схема совместимости компонентов для всей серии прожекторов:



1. Сменная линза
 - Прозрачная
 - Матовая
2. Быстросъемное соединение совместимое с типом Bowens

Модификация светодиода	Головная часть прожектора (Body)	Варианты сменных объективов	Базовые характеристики
60 Вт CW (5600K) WW (3200K) WW+CW (3200~5600K) RGBW (2700~10000K)			25°-50° / 9°-25° (зависит от модификации)
			15°-60°
			60°
100 Вт CW (5600K) WW (3200K) WW+CW (3200~5600K) RGBW (2700~10000K)			19°-42°
			15°-60°
			60°

<p>400 Вт</p> <p>CW (5600K)</p> <p>WW (3200K)</p> <p>WW+CW (3200~5600K)</p> <p>RGBW (2700~10000K)</p>			<p>19°-42°</p> <hr/> <p>15°-60°</p> <hr/> <p>60°</p>
--	---	--	--

Для приборов серии Q-Lumine доступны любые другие сменные объективы с быстросъёмным соединением Bowens

11. Технические характеристики

Profile 60 Q ZOOM / Fresnel 60 Q ZOOM:

ИСТОЧНИК СВЕТА

- Источник света: светодиод 60 Вт
- Цветовая температура:
 - RGBW 2700~10000K
 - WW+CW 3200~5600K
 - WW 3200K
 - CW 5600K
- Тип цветосмещения:
 - RGBW
 - WW+CW
 - WW или CW
- Индекс цветопередачи:
 - RGBW: ≤87
 - WW+CW: ≤98
 - WW: ≤95
 - CW: ≤95
- Срок службы светодиода: более 50 000 часов

КЛЮЧЕВЫЕ ХАРАКТЕРИСТИКИ

- Угол раскрытия луча (зависит от модификации):
 - 25°-50°
 - 9°-25°
- Тип: светодиодный прожектор
- Система охлаждения: активная малошумная

УПРАВЛЕНИЕ

- Режимы работы: DMX512, ручное управление
- Количество каналов DMX512:
 - RGBW - 6/11 каналов
 - WW+CW - 4/7 каналов
 - WW или CW - 1/2 канала
- Разъемы DMX-входа/выхода: 3-pin XLR male/female

ГАБАРИТЫ, ВЕС

- Габариты: 240 x 145 x 170 мм
- Вес: 2,4 кг

ПИТАНИЕ

- Входное напряжение: 100~240 В AC 50/60Гц
- Максимальная потребляемая мощность: 60 Вт @220 В

Profile 100 Q ZOOM / Fresnel 100 Q ZOOM:**ИСТОЧНИК СВЕТА**

- Источник света: светодиод 100 Вт
- Цветовая температура:
 - RGBALC 2700-10000K
 - WW+CW 3200~5600K
 - WW 3200K
 - CW 5600K
- Тип цветосмешения:
 - RGBALC
 - WW+CW
 - WW или CW
- Индекс цветопередачи:
 - RGBW: ≤87
 - WW+CW: ≤93
 - WW: ≤95
 - CW: ≤95
- Срок службы светодиода: более 50 000 часов

КЛЮЧЕВЫЕ ХАРАКТЕРИСТИКИ

- Угол раскрытия луча (в зависимости от сменного объектива):
 - 19°-42°
 - 15°-60°
 - 60°
- Тип: театральный профильный прожектор
- Система охлаждения: активная малошумная система охлаждения

УПРАВЛЕНИЕ

- Режимы работы: DMX512, RDM, ручное управление
- Количество каналов DMX512:
 - RGBALC - 5/11 каналов
 - WW+CW - 2/5 каналов
 - WW или CW - 1/2 канала
- Разъемы DMX-входа/выхода: 3-pin XLR male/female

ГАБАРИТЫ, ВЕС

- Габариты: 620 x 240 x 175 мм
- Вес: 7,5 кг

ПИТАНИЕ

- Входное напряжение: 100~240 В AC 50/60Гц
- Максимальная потребляемая мощность: 100 Вт @220 В

Profile 400 Q ZOOM / Fresnel 400 Q ZOOM:**ИСТОЧНИК СВЕТА**

- Источник света: светодиод 400 Вт
- Цветовая температура:
 - RGBALC 2700-10000K
 - WW+CW 3200~5600K
 - WW 3200K
 - CW 5600K
- Тип цветосмешения:
 - RGBALC
 - WW+CW
 - WW или CW
- Индекс цветопередачи:
 - RGBALC: ≤96
 - WW+CW: ≤98
 - WW: ≤98
 - CW: ≤98
- Срок службы светодиода: более 50 000 часов

КЛЮЧЕВЫЕ ХАРАКТЕРИСТИКИ

- Угол раскрытия луча (в зависимости от сменного объектива):
 - 19°-42°
 - 15°-60°
 - 60°
- Тип: театральный профильный прожектор
- Система охлаждения: активная малошумная система охлаждения

УПРАВЛЕНИЕ

- Режимы работы: DMX512, RDM, ручное управление
- Количество каналов DMX512:
 - RGBALC - 5/11 каналов
 - WW+CW - 2/5 каналов
 - WW или CW - 1/2 канала
- Разъемы DMX-входа/выхода: 3-pin XLR male/female

ГАБАРИТЫ, ВЕС

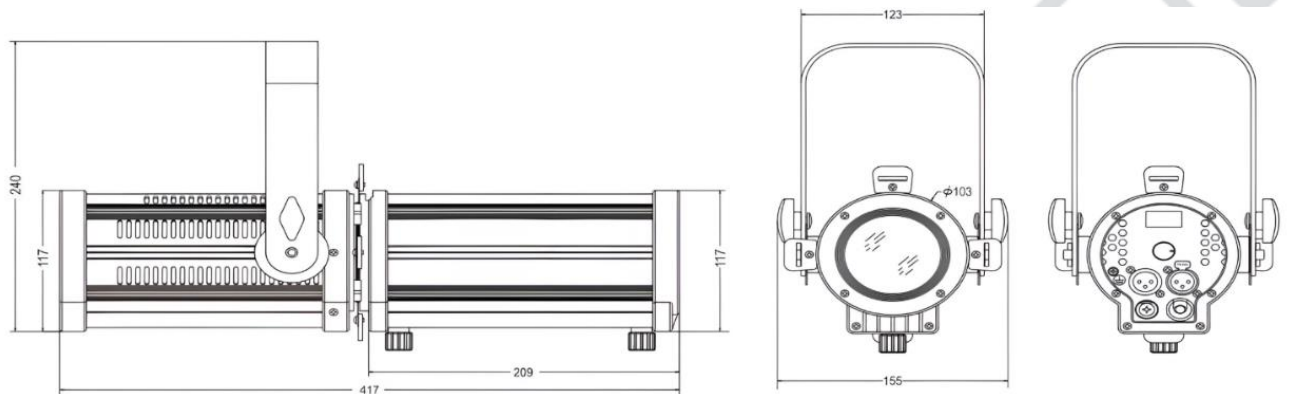
- Габариты: 740 x 300 x 250 мм
- Вес: 12,1 кг

ПИТАНИЕ

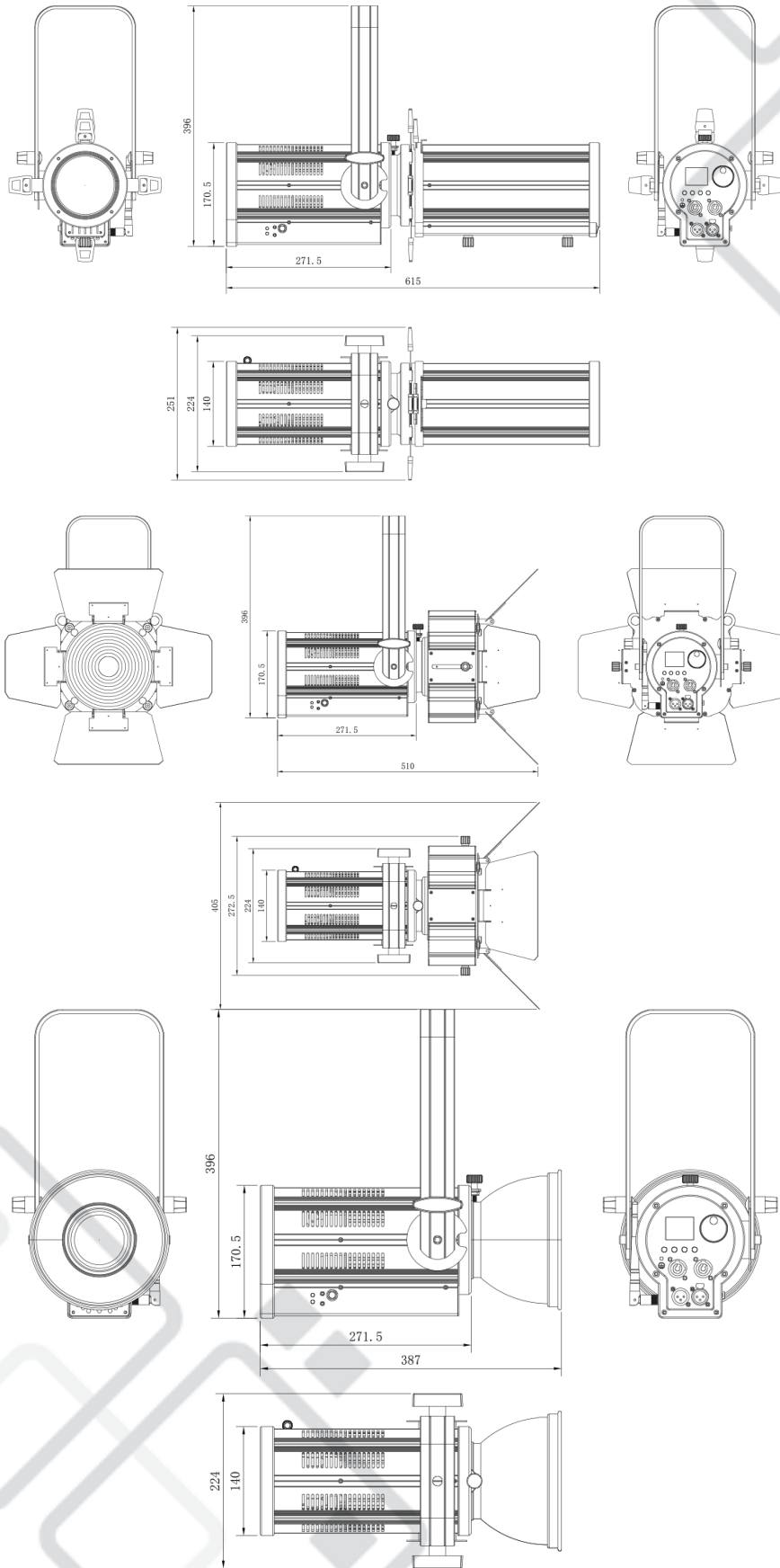
- Входное напряжение: 100~240 В AC 50/60Гц
- Максимальная потребляемая мощность: 400 Вт @220 В

12. Габариты прибора

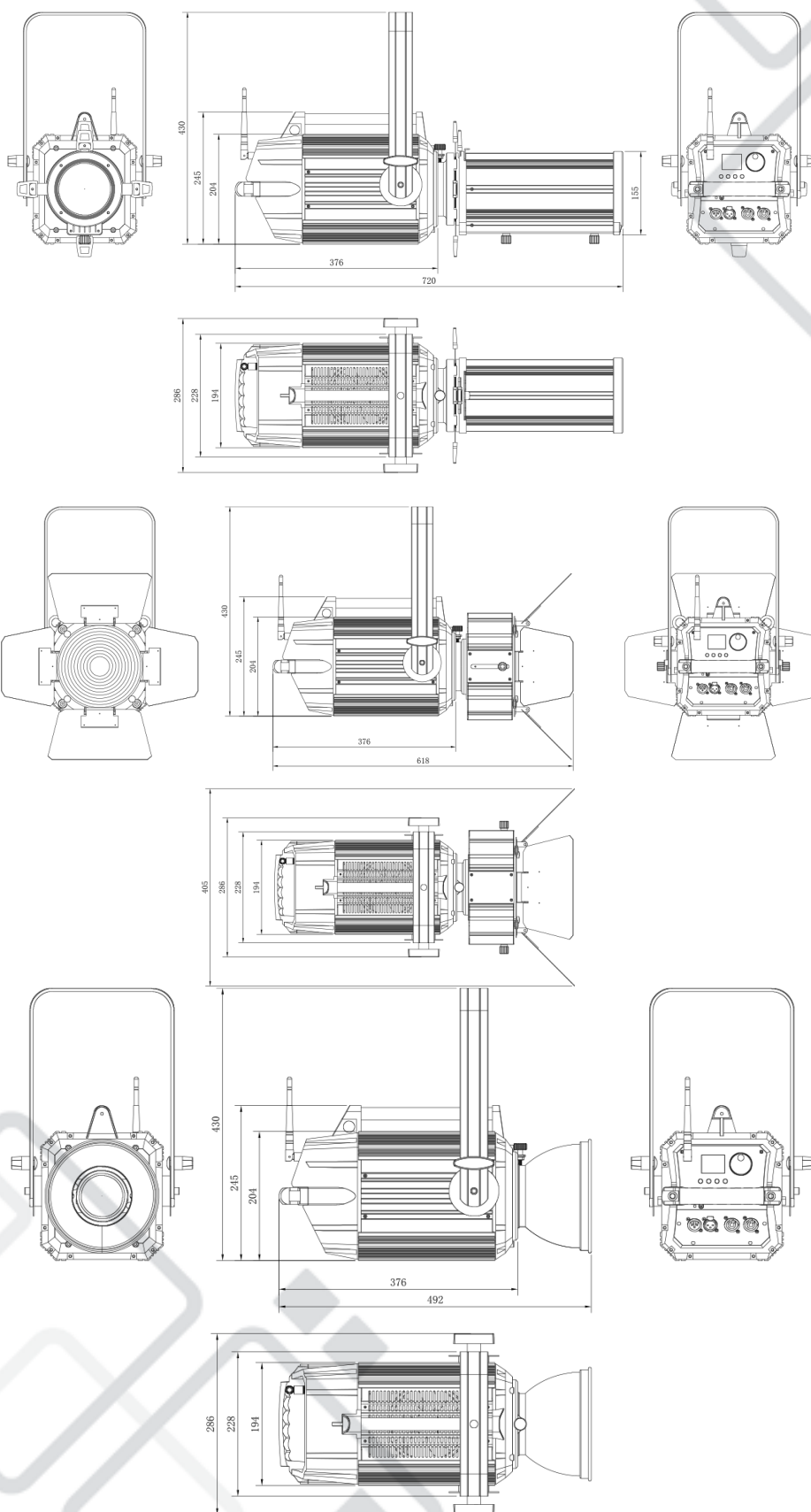
Profile 60 Q ZOOM:



Profile 100 Q ZOOM / Fresnel 100 Q ZOOM:



Profile 400 Q ZOOM / Fresnel 400 Q ZOOM:



13. Гарантийные обязательства

1. Производитель гарантирует соответствие техническим характеристикам при соблюдении условий эксплуатации, транспортирования, хранения и монтажа.
2. Гарантийный срок эксплуатации исчисляется со дня продажи. При отсутствии корректно заполненного гарантийного талона и штампа поставщика в данном гарантийном талоне, условия гарантии регламентируются договором, а срок гарантии исчисляются со дня подписания акта приема-передачи оборудования.
3. При выявлении неисправностей в течение гарантийного срока поставщик обязуется осуществить ремонт изделия за свой счет. Гарантийные обязательства выполняются только при условии соблюдения правил установки и эксплуатации изделия.
4. Гарантийные обязательства не выполняются при:
 - наличии механических, термических повреждений оборудования или его частей;
 - наличии следов несанкционированного вскрытия и ремонта прибора;
 - наличия следов попадания жидкостей внутрь прибора.

При обнаружении вышеописанных нарушений ремонт производится на платной основе.

5. По вопросам сервисного обслуживания оборудования следует обращаться непосредственно к поставщику. В случае возникновения сложностей в решении сервисных вопросов с поставщиков, вы можете обратиться напрямую к компании-вендору (контакты указаны на сайте www.anzhee.ru), обязательно предоставив документ приема-передачи оборудования от поставщика.

ГАРАНТИЙНЫЙ ТАЛОН № _____

Наименование	
Серийный номер	
Гарантийный срок	
Дата продажи	
Продавец	

Подпись продавца _____

М.П.

=====

«Товар получил в исправном состоянии. С гарантийными условиями ознакомлен и согласен».

Подпись покупателя _____

=====

ОТМЕТКИ О ПРОИЗВЕДЕННОМ РЕМОНТЕ:

Дата ремонта _____

Произведенный ремонт _____

Дата ремонта _____

Произведенный ремонт _____









✉ support@anzhee.ru

🌐 www.anzhee.ru